



G.A.S.-pro III



 **Zusatzanleitung** Seite 2

 **Additional instructions** Page 9

 **Instructions additionnelles** Page 16

G.A.S.-pro III

Zusatzanleitung



Inhalt



1. Verwendung der Anschlussklemmen
2. DIP-Schalter
3. To-Dos / Not-To-Dos
4. IGN Klemme (ignition)
5. Stumm schalten (Pause-Modus)
6. Unterspannungswarnung
7. Übertemperaturwarnung
8. Sensorfehler
9. Haltbarkeit der Sensoren
10. Icons – interner / externer Sensor
11. Bohrschablone

1. Verwendung Anschlussklemmen

Bei Verwendung der Anschlussklemmen, einen geeigneten, spitzen Gegenstand (z.B. Kugelschreiberspitze) verwenden und nur leichten Druck (max. 1 kg) ausüben. Die Zuleitung darf einen Querschnitt von 0.2-0.75 mm² betragen, die mitgelieferte Leitung hat 0.5 mm². Die Enden sollten 7-9 mm weit abisoliert werden. Die Enden der Zuleitung nicht verzinnen und nicht mit Aderendhülsen versehen.



2. DIP-Schalter

DIP		OFF	ON
1		Volle Lautstärke	Reduzierte Lautstärke
2		Grünes Licht der LEDs im normalen Betriebszustand pulsierend	Grünes Licht der LEDs im normalen Betriebszustand konstant, aber gedimmt
3	Output SIR+	Kein Alarm: 0 V Alarm bei Propan/Butan/Narkosegas: 30 s 12/24 V Alarm bei CO: 2x10 s 12/24 V	Kein Alarm: 0 V Alarm: 12/24 V über gesamte Alarmdauer (Funktion gedacht für Vibrationsmatte, Blitzlicht oder Lüfter)
4	Output SIR+	Wenn DIP-Schalter 4 aus, dann siehe Funktion DIP-Schalter 3	Kein Alarm: 12/24 V Alarm: 0 V über gesamte Alarmdauer (Funktion gedacht für Ventilsteuerung)
5		Warnung vor Propan/Butan und KO-Gasen bei geringen Konzentrationen (Standard)	Warnung vor Propan/Butan und KO-Gasen nach folgenden Normen, DIN EN 50194-1, DIN EN 50194-2
6		Nicht verwendet	
7		Nicht verwendet	
8		Nicht verwendet	



3. To-Dos / Not-To-Dos

To-Dos	Not-To-Dos
Erreichbarkeit einer geeigneten Spannungsquelle berücksichtigen.	Gerät und externe Zusatzsensoren nicht gegenüber von Heizungsausströmern montieren.
Externer Sensor darf auf insgesamt 7 Meter Kabellänge verlängert werden.	
Ein Sicherheitsabstand von einem Meter zu Batterien und Nasszelle ist einzuhalten.	

4. IGN Klemme (ignition)

Die IGN Klemme dient zur Verbindung der Fahrzeugzündung (Kl. 15) zum Gerät. Liegt eine Spannung an, so ist die G.A.S.-pro III (CO) stumm geschaltet. D.h. es gibt kein Funksignal zu WiProIII / CAS III, kein akustisches Signal aus dem internen Piezo und keine Ansteuerung des Sirenenausgangs (Output SIR+). Die LEDs geben einen möglichen Alarm aus (siehe Kurzanleitung).

5. Stumm schalten (Pause-Modus)

Sollte man bewusst, zum Beispiel zum Kochen, den Gaswarner proaktiv stumm schalten wollen, genügt ein kurzer Druck auf den Taster am Gerät. Es erfolgt ein Doppelton (hoch, tief), das Gerät ist jetzt für 60 Minuten stumm geschaltet. D.h. es gibt kein Funksignal zu WiProIII / CAS III, kein akustisches Signal aus dem internen Piezo und keine Ansteuerung des Sirenenausgangs (Output SIR+). Die LEDs geben einen möglichen Alarm aus (siehe Kurzanleitung). Das Gerät kehrt nach 60 Minuten in den normalen Betrieb zurück. Es erfolgt ein Doppelton (tief, hoch). Ein vorzeitiger Druck auf den Taster schaltet unmittelbar laut. Bei sehr hoher Kohlenmonoxidkonzentration (nur bei G.A.S.-pro III CO) hat der Alarm Vorrang, der Piezo wird nicht stumm geschaltet.

6. Unterspannungswarnung

Sollte die Betriebsspannung unter die Schwelle von 11.1 V sinken, so ertönen 3 mal 3 Töne innerhalb einer Minute. Über eine gekoppelte WiProIII / CAS III wird ebenfalls ein „Batterie schwach“-Signal akustisch ausgegeben. Das Gerät schaltet sich daraufhin aus, um eine Tiefenentladung der Batterie zu verhindern. Sollte die Versorgungsspannung wiederhergestellt sein, muss das Gerät neu eingeschaltet werden.

7. Übertemperaturwarnung

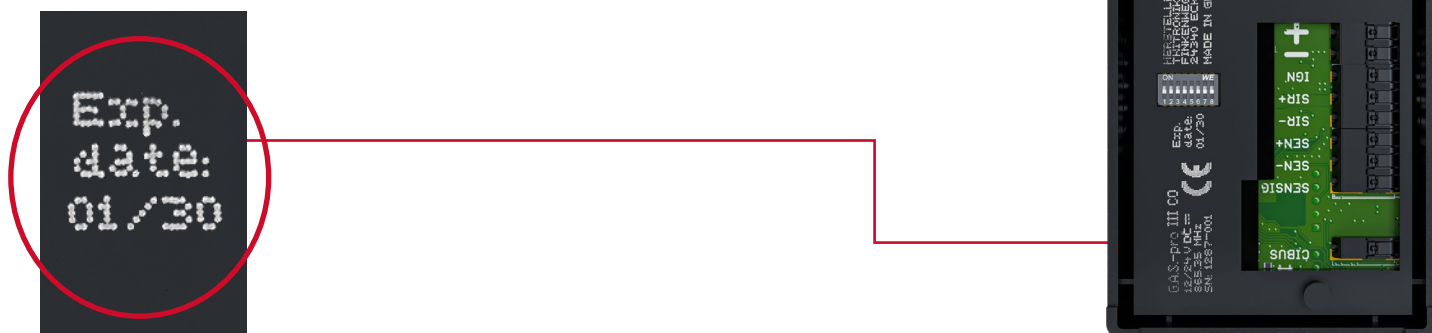
Überschreitet die Temperatur im Gerät 60° C, so gibt das Gerät eine akustische Warnmeldung aus (auf- /abschwellender Dauerton) und die Status LEDs blinken wiederkehrend in allen Farben (rot, grün, magenta, blau, gelb, türkis). Über eine gekoppelte WiProIII / CAS III wird kein Signal ausgegeben.

8. Sensorfehler

Sollte während des Betriebs ein Sensor unplausible Messwerte liefern, so gibt das Gerät eine akustische Warnmeldung (1 Ton pro Sekunde) ab und die Status LED des Sensors blinkt gelb. Das Gerät muss zu Thitronik eingeschickt werden.

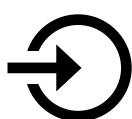
9. Haltbarkeit der Sensoren

Die Sensoren von G.A.S.-pro III CO und externem CO Sensor haben ein Verfallsdatum. Dieses finden Sie auf dem Typenschild des Produktes als „Exp. Date“. Der Sensor sollte nach Erreichen dieses Datums unbedingt ersetzt werden (Tausch durch Thitronik erforderlich), sollte nicht bereits vorher ein Sensorfehler angezeigt worden sein.

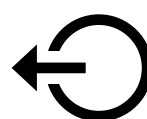


10. Icons

interner Sensor



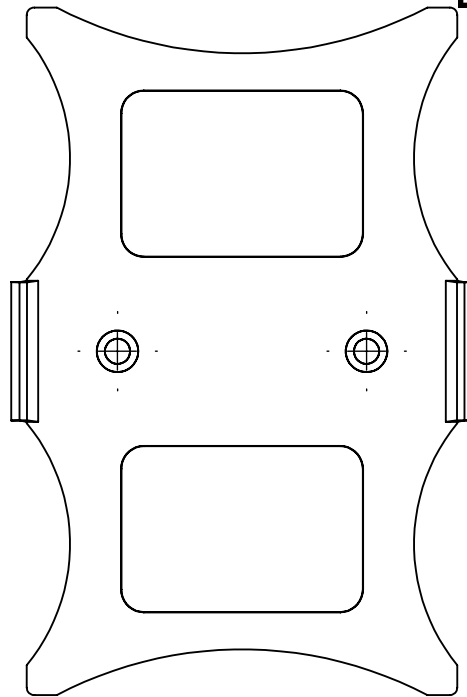
externer Sensor



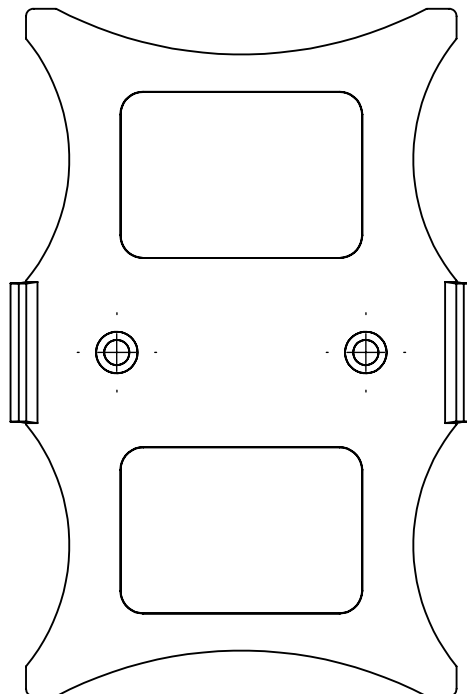
11. Bohrschablone (G.A.S.-pro III CO)

An die Decke anlegen

ca. 10 cm



11. Bohrschablone (G.A.S.-pro III)



An den Boden anlegen

G.A.S.-pro III

Additional instructions



Contents

1. Use of the Connection Terminals
2. DIP Switches
3. To-Dos / Not-To-Dos
4. IGN Terminal (ignition)
5. Silencing (Pause mode)
6. Low Voltage Warning
7. Overtemperature Warning
8. Sensor fault
9. Durability of the Sensors
10. Icons – internal / external sensors
11. Drilling Template

1. Use of the Connection Terminals

When using the connection terminals, use a suitable, pointed object (e.g. ball point pen tip) and only use slight pressure (max. 1 kg). The supply cable must only have a cross-section of 0.2-0.75 mm², the supplied cable is 0.5 mm². The ends should be stripped 7-9 mm. Do not tin coat the ends of the supply cables and do not apply ferrules.



2. DIP Switches

DIP		OFF	ON
1		Full volume	Reduced volume
2		Green light of the LEDs flashing in normal operating mode	Green light of the LEDs constant, but dimmed, in normal operating mode
3	Output SIR+	No alarm: 0 V Alarm for propane/butane/narcotic gas: 30 s 12/24 V Alarm for CO: 2x10 s 12/24 V	No alarm: 0 V Alarm: 12/24 V during the entire duration of the alarm (function intended for vibration mat, flash or fan)
4	Output SIR+	If DIP switch 4 off, then see function DIP switch 3	No alarm: 12/24 V Alarm: 0 V during the entire duration of the alarm (intended for valve control)
5		Warning of propane/butane and KO gases with low concentrations (standard)	Warning of propane/butane and KO gases as per the following standards, DIN EN 50194-1, DIN EN 50194-2
6		Not used	
7		Not used	
8		Not used	



3. To-Dos / Not-To-Dos

To-Dos	Not-To-Dos
Pay attention to the accessibility of a suitable voltage source.	Do not mount the device and external auxiliary sensors across from heating outlets.
External sensor must only be extended a total of 7 meter cable length.	
A safety distance of one meter to batteries and bathroom must be maintained.	

4. IGN Terminal (ignition)

The IGN terminal is used for connecting the vehicle ignition (t. 15) to the device. If a voltage is applied, the G.A.S.-pro III (CO) is silenced. I.e. there is no radio signal to WiProIII / CAS III, no acoustic signal from the internal piezo and no control of the siren output (output SIR+). The LEDs emit an alarm (see quick guide).

5. Silencing (Pause mode)

If one wants to deliberately proactively silence the gas warning, for example to cook, simply press briefly on the button on the device. A double tone follows (high, low) and the device is now silenced for 60 minutes. I.e. there is no radio signal to WiProIII / CAS III, no acoustic signal from the internal piezo and no control of the siren output (output SIR+). The LEDs possibly emit an alarm (see quick guide). The device then returns to normal operation after 60 minutes. A double tone follows (high, low). Prematurely pressing on the button immediately switches a load sound. For very high carbon monoxide concentration (only with G.A.S.-pro III CO), the alarm has priority, and the piezo is not silenced.

6. Low Voltage Warning

If the operating voltage drops below the threshold of 11.1 V, then 3 tones sound 3 times within one minute. Also a "weak battery" signal is acoustically emitted via a coupled WiProIII / CAS III. The device then switches off, in order to prevent a deep discharging of the battery. If the supply voltage is then restored, the device must be restarted.

7. Overtemperature Warning

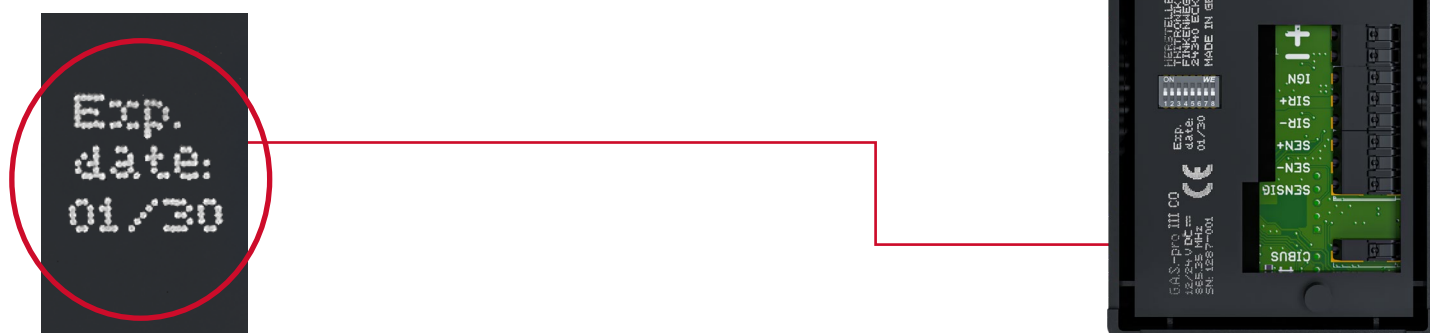
If the temperature in the device exceeds 60° C, the device emits an acoustic warning (increasing and decreasing intensity continual sound) and the status LEDs flash recurring in all colours (red, green, magenta, blue, yellow, turquoise). No signal is emitted via a coupled WiProIII / CAS III.

8. Sensor fault

If during operation a sensor gives implausible measured values, then the device emits an acoustic warning (1 tone per second) and the status LED of the sensor flashes yellow. The device must be sent to Thitronik.

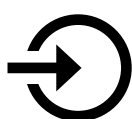
9. Durability of the Sensors

The sensors of G.A.S.-pro III CO and external CO sensor have an expiry date. This is located on the rating plate of the product as "Exp. Date". The sensor must absolutely be replaced when this date is reached (replacement by Thitronik required), if a sensor fault has not been already displayed prior to this.

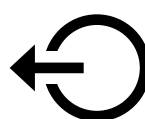


10. Icons

Internal sensor



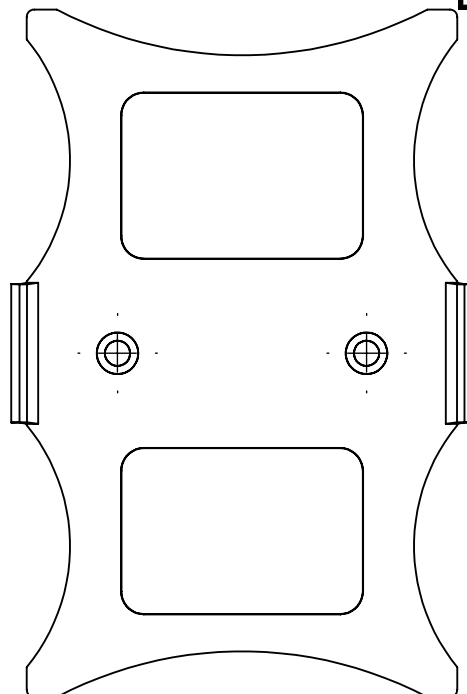
External sensor



11. Drilling Template (G.A.S.-pro III CO)

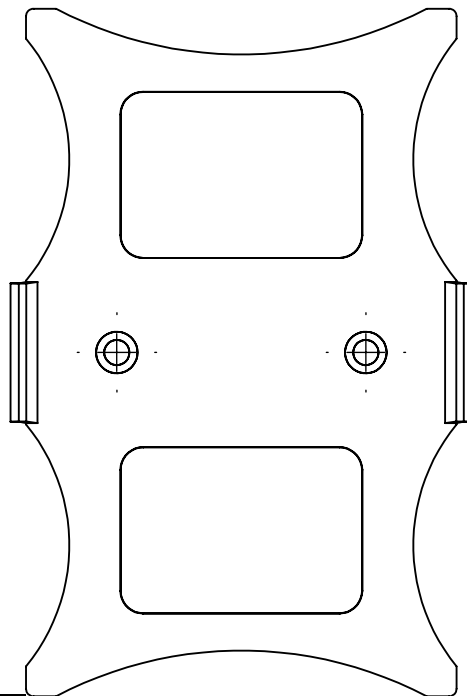
Place on the ceiling

approx. 10 cm



11. Drilling Template

(G.A.S.-pro III)



approx. 10 cm

Place on the floor

G.A.S.-pro III

Instructions additionnelles

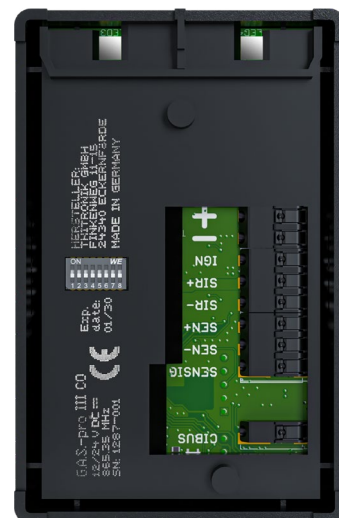


Sommaire



1. Utilisation des bornes de raccordement
2. Commutateur DIP
3. À faire / À ne pas faire
4. Borne IGN (allumage)
5. Mise en mode silencieux (mode pause)
6. Alerte de sous-tension
7. Alerte de surtempérature
8. Défaut de capteur
9. Durée de vie des détecteurs
10. Icônes – Détecteur interne / externe
11. Gabarit de perçage

1. Utilisation des bornes de raccordement

Lors de l'utilisation des bornes de raccordement, utiliser un objet pointu adéquat (p. ex. pointe de stylo) et n'exercer qu'une légère pression (max. 1 kg). Le câble d'alimentation peut présenter une section de 0,2-0,75 mm². Le câble fourni présente une section de 0,5 mm². Les extrémités doivent être dénudées sur 7-9 mm. Ne pas étamer les extrémités du câble d'alimentation et ne pas les pourvoir d'embouts.



2. Commutateur DIP

DIP		OFF	ON
1		Volume maximum	Volume réduit
2		Éclairage vert des LED à l'état de fonctionnement normal, clignotant	Éclairage vert des LED à l'état de fonctionnement normal, constant mais atténué
3	Output SIR+	Pas d'alerte : 0 V Alerte en cas de propane/butane/gaz anesthésiants : 30 s 12/24 V Alerte en cas de CO : 2x10 s 12/24 V	Pas d'alerte : 0 V Alarme: 12/24 V pendant toute la durée de l'alerte (fonction conçue pour tapis vibrant, flash ou ventilateur)
4	Output SIR+	Si le commutateur DIP 4 est éteint, voir la fonction du commutateur DIP 3.	Pas d'alerte : 12/24 V Alarme: 0 V pendant toute la durée de l'alerte (fonction conçue pour commande de vanne)
5		Avertissement en cas de faibles concentrations de propane/butane et de gaz KO (standard)	Avertissement en cas de propane/butane et de gaz KO d'après les normes DIN EN 50194-1, DIN EN 50194-2
6		Non utilisé	
7		Non utilisé	
8		Non utilisé	



3. À faire / À ne pas faire

À faire	À ne pas faire
Veiller à ce qu'une source de tension appropriée soit accessible.	Ne pas monter l'appareil et les détecteurs supplémentaires externes face aux bouches de chauffage.
Le détecteur externe peut être rallongé sur une longueur de câble de 7 mètres au total.	
Une distance de sécurité d'un mètre par rapport aux batteries et à la cellule humide doit être respectée.	

4. Borne IGN (allumage)

La borne IGN sert au raccordement de l'allumage du véhicule (borne 15) à l'appareil. En cas de présence de tension, mettre le G.A.S.-pro III (CO) en mode silencieux. En d'autres termes, il n'y a aucun signal radio vers WiPro III / CAS III, aucun signal sonore de l'élément piézo interne et aucune commande de la sortie de sirène (Output SIR+). Les LED émettent une alerte (voir notice abrégée).

5. Mise en mode silencieux (mode pause)

Si le détecteur de gaz doit intentionnellement être mis en mode silencieux (par exemple pour cuisiner), il suffit de presser brièvement la touche de l'appareil. Un double signal sonore (aigu, grave) retentit. L'appareil est alors mis en mode silencieux pour 60 minutes. En d'autres termes, il n'y a aucun signal radio vers WiPro III / CAS III, aucun signal sonore de l'élément piézo interne et aucune commande de la sortie de sirène (Output SIR+). Les LED émettent éventuellement une alerte (voir notice abrégée). L'appareil retourne en mode normal au bout de 60 minutes. Un double signal sonore (aigu, grave) retentit. Une pression précoce sur la touche remet immédiatement l'appareil en mode sonore. En cas de concentration très élevée de monoxyde de carbone (uniquement sur G.A.S.-pro III CO), l'alerte est prioritaire. L'élément piézo n'est pas mis en mode silencieux.

6. Alerte de sous-tension

Si la tension de service chute en dessous du seuil de 11,1 V, 3 signaux sonores retentissent 3 fois en l'espace d'une minute. Un signal sonore « batterie faible » est également émis via un WiPro III / CAS III couplé. L'appareil s'éteint alors pour éviter une décharge profonde de la batterie. Si la tension en alimentation est rétablie, l'appareil doit être de nouveau allumé.

7. Alerte de surtempérature

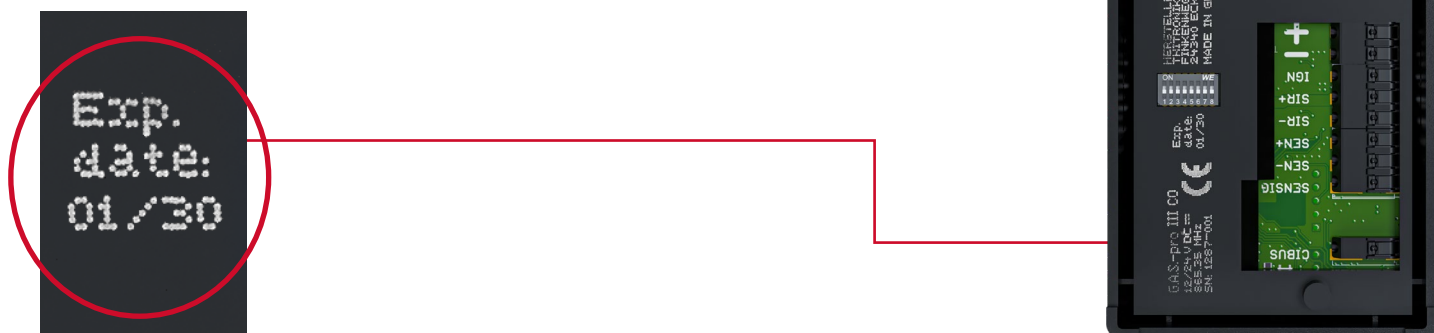
Si la température dans l'appareil dépasse 60° C, l'appareil émet un avertissement sonore (signal sonore permanent croissant/décroissant) et les LED d'état clignotent de manière récurrente dans toutes les couleurs (rouge, vert, magenta, bleu, jaune, turquoise). Aucun signal sonore n'est émis via un WiPro III / CAS III couplé.

8. Défaut de capteur

Si un détecteur fournit des valeurs de mesure non plausibles pendant le fonctionnement, l'appareil émet alors un avertissement sonore (1 signal sonore par seconde) et la LED d'état du détecteur clignote en jaune. L'appareil doit être envoyé à Thitronik.

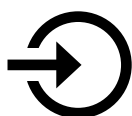
9. Durée de vie des détecteurs

Les détecteurs du G.A.S.-pro III CO et du détecteur de CO externe ont une date d'expiration. Celle-ci est indiquée comme « Exp. Date » sur la plaque signalétique du produit. Dans la mesure où aucun défaut n'a été signalé auparavant, le détecteur doit être impérativement remplacé (remplacement par Thitronik requis) une fois cette date atteinte.

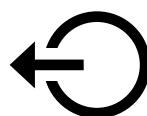


10. Icônes

Capteur interne



Capteur externe

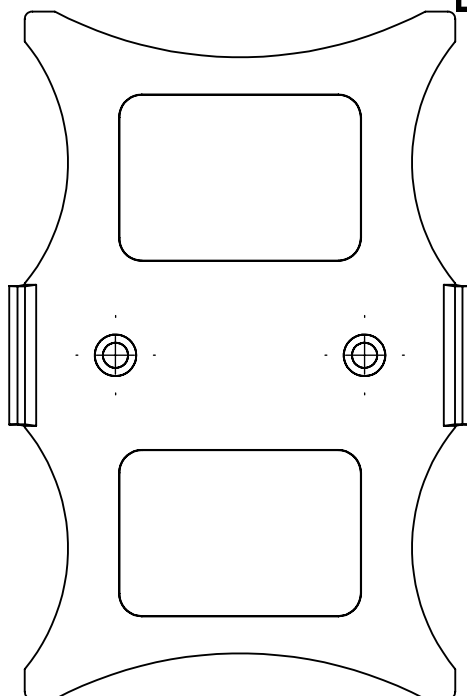


11. Gabarit de perçage

(G.A.S.-pro III CO)

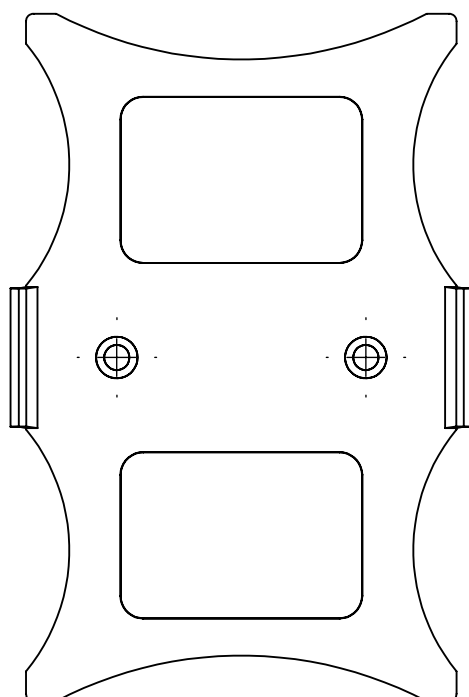
Poser au plafond

env. 10 cm



11. Gabarit de perçage

(G.A.S.-pro III)



env. 10 cm

Poser au sol